

BOMBAS CENTRÍFUGAS

CG-1000 · cód. 02260



CG-1600 · cód. 02250



Pompe centrifughe monogiranti da scorrimento a media e alta portata caratterizzate da bocche di mandata da 2", 3" e 4"; trovano primaria applicazione nel campo dell'agricoltura e in tutte le applicazioni in cui una consistente portata è richiesta.

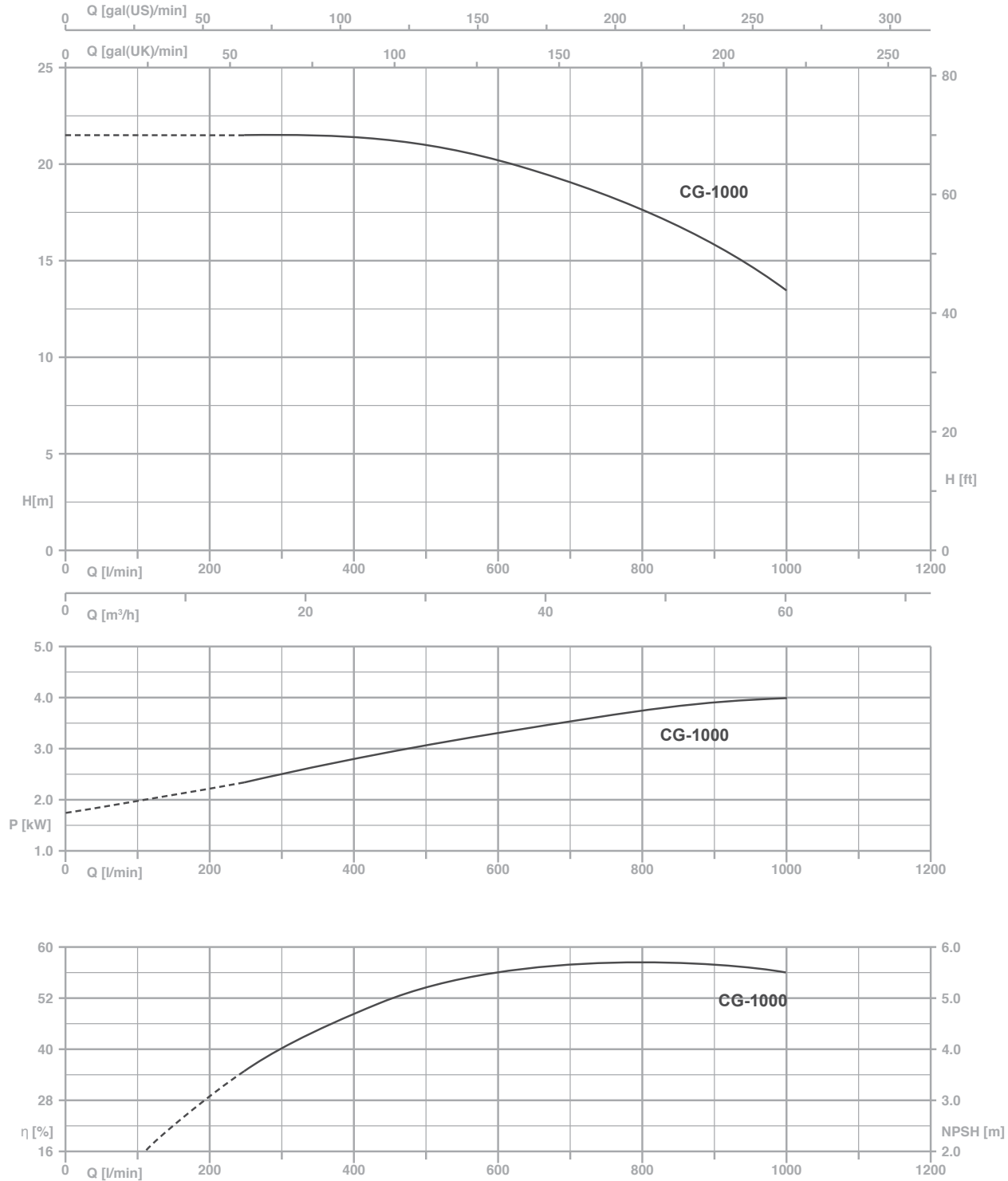
Single impeller centrifugal pumps, medium sliding high delivery with 2", 3" and 4" delivery openings; mainly used in agriculture and applications requiring high level delivery.

Bombas centrífugas con un rodete de desplazamiento de caudal medio y alto caracterizadas por bocas de salida de 2", 3" y 4"; encuentran aplicación primaria en el campo de la agricultura y en todas las aplicaciones en las que se solicita un caudal consistente.

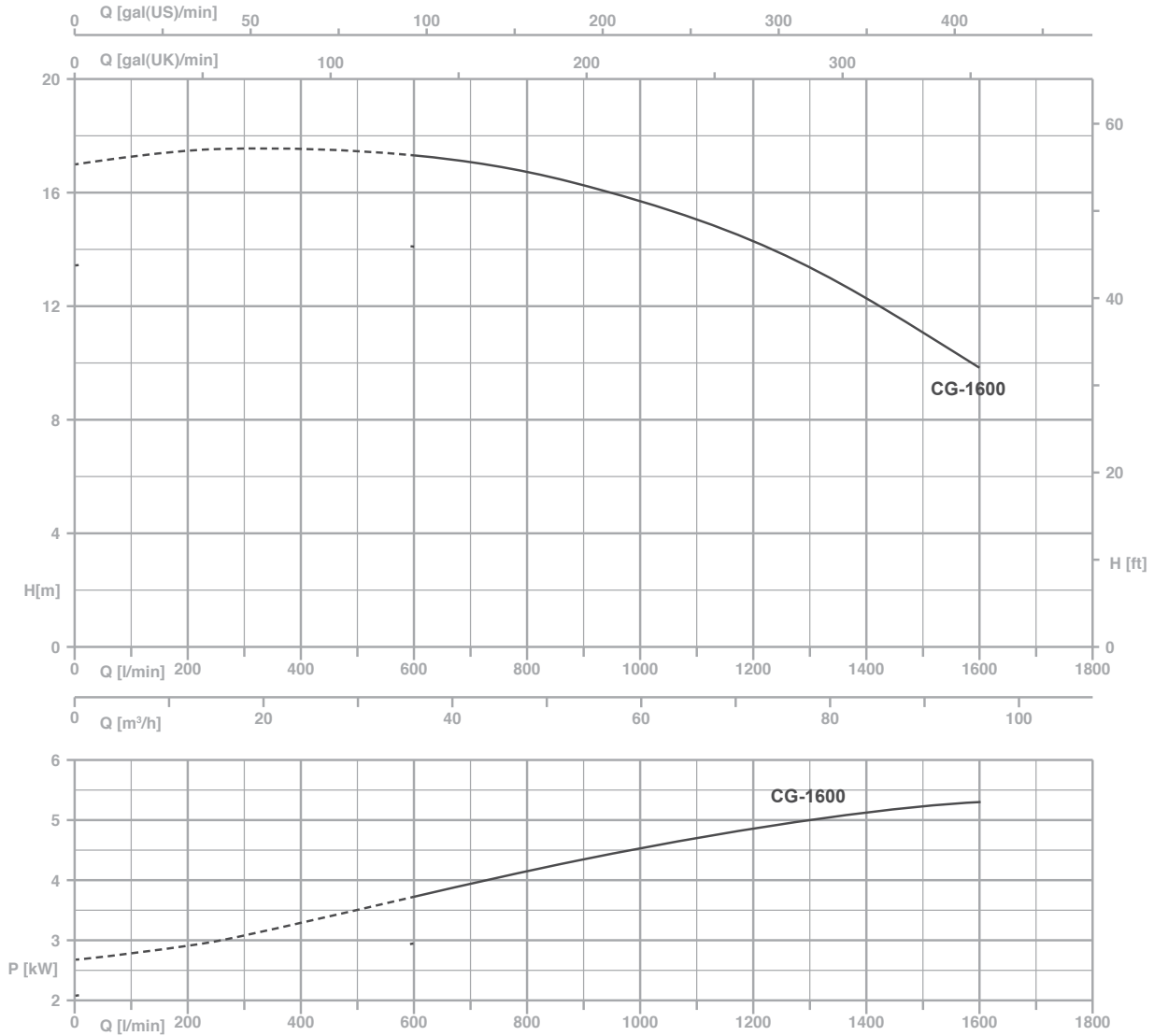
Pompes de circulation centrifuges monoroue à débit moyen et élevé, caractérisées par des brides de refoulement de 2", 3" et 4"; elles trouvent leur application principale en agriculture et dans toutes les applications qui nécessitent un débit élevé.

CARATTERISTICHE COSTRUTTIVE / CONSTRUCTION FEATURES CARACTERÍSTICAS CONSTRUCTIVAS / CARACTÉRISTIQUES D'EXÉCUTION

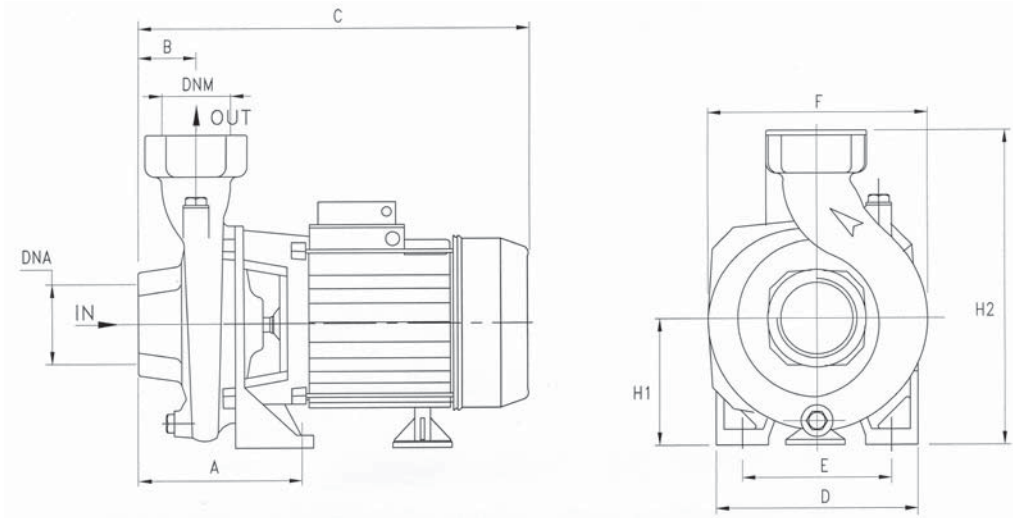
Corpo pompa	ghisa
Pump body	cast iron
Cuerpo bomba	fundición
Corps de pompe	fonte
Supporto motore	ghisa
Motor bracket	cast iron
Soporte motor	fundición
Support moteur	fonte
Girante	ghisa / ottone (SDB)
Impeller	cast iron / brass (SDB)
Rodete	fundición / latón (SDB)
Turbine	fonte / laiton (SDB)
Tenuta meccanica	ceramica-grafite
Mechanical seal	ceramic-graphite
Sello mecánico	cerámica-grafito
Garniture mécanique	céramique-graphite
Albero motore	acciaio AISI 303
Motor shaft	stainless steel AISI 303
Eje motor	acero AISI 303
Arbre moteur	acier AISI 303
Temperatura del liquido	0 - 90 °C
Liquid temperature	
Temperatura del líquido	
Température du liquide	max 6 bar
Pressione di esercizio	
Operating pressure	
Presión de trabajo	IP44
Pression de fonctionnement	
Grado di protezione	
Grado de protección	
Protection	
MOTORE / MOTOR / MOTOR / MOTEUR	
Motore 2 poli a induzione	3~ 230/400V-50Hz
2 pole induction motor	con termostato with thermal protection con protección térmica avec protection thermique
Motor de 2 polos a inducción	
Moteur à induction à 2 pôles	
Classe di isolamento	F
Insulation class	
Clase de aislamiento	
Classe d'isolation	IP44
Grado di protezione	
Protection degree	
Grado de protección	
Protection	



Cód.	TYPE	P2		P1 (kW)	AMPERE	Q (m ³ /h - l/min)					
						H (m)					
						0	15	24	36	48	60
02260	CG-1000	4	3	4	6,7	0	250	400	600	800	1000
						21,5	21,5	21,4	19,9	17,7	13,5





Cód.	TYPE	P2		P1 (kW)	AMPERE	Q (m³/h - l/min)						
						3~	0	36	48	60	72	84
02250	CG-1600	(HP)	(kW)	3~	3x400 V 50 Hz	H (m)						
						0	600	800	1000	1200	1400	1600
					8,8	17	17,3	16,8	15,7	14,4	12,2	10,0



Dimensioni imballo
 Package dimensions
 Dimensiones embalaje
 Dimensions d'emballage

M
 I
 L

TYPE	DIMENSIONS (mm)													
	A	B	C	D	E	F	H1	H2	DNA	DNM	I	L	M	
CG-1000	176,5	80	455	200	140	225	112	292	3" G	3" G	480	245	330	31.6
CG-1600	165	85	480	220	160	250	130	330	4" G	4" G	510	275	365	41.1